

Support pour flacon 300 mL pompe

Référence : AC0167

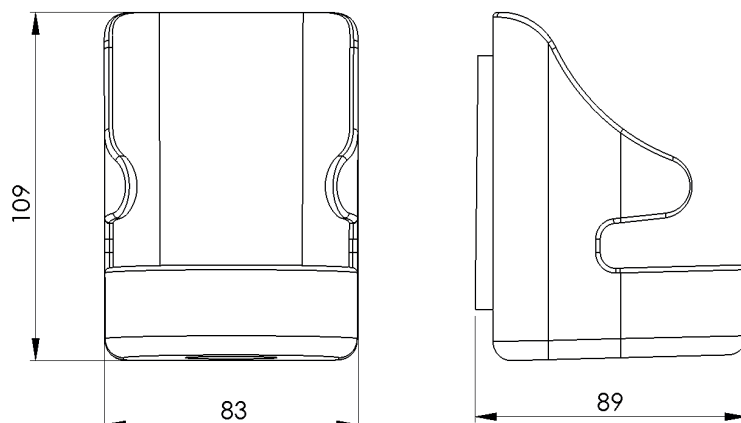
■ ■ Fabrication française.

Caractéristiques techniques :



▪ Matière : Polypropylène

▪ Plan



▪ Dimensions : 109 x 89 x 83 (mm)

Compatibilité :



▪ Platine murale pour accueillir le support (AC0165)



▪ Platine murale à bras (AC0166)



▪ Flacon 300mL
ø maxi 78 mm

Emplacements et positionnements des visseries conformes aux standards du marché.