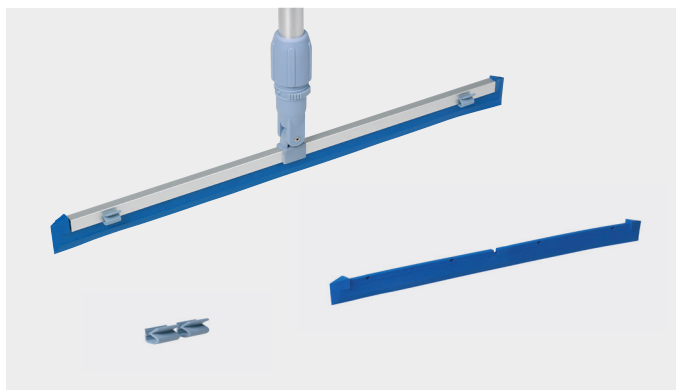


MultiSqueegee

Raclette hygiénique



Description produit

La raclette MultiSqueegee a été développée pour offrir un séchage ergonomique et hygiénique des sols en un seul mouvement. La MultiSqueegee est également utilisée pour l'élimination à sec de la saleté et de la poussière. La raclette est l'alternative hygiénique à la brosse Dustpan et permet d'évacuer les salissures sans les disperser. Sa lame en caoutchouc synthétique et non-poreux offre un contact optimal avec le sol et est facile à entretenir. Les extrémités dépassent la structure métallique et protègent les meubles, les murs et les plinthes.

La lame de la raclette est remplaçable.

Application

La raclette MultiSqueegee est utilisée pour sécher les sols ou essuyer la saleté et la poussière. Grâce à des clips disponibles séparément, il est possible de fixer une serpillière sur la raclette. La lame est lavable à 70°C et est facile à entretenir avec une lavette en microfibre après chaque utilisation pour une hygiène optimale.

Avantages

- ✓ Respecte les critères d'hygiène les plus stricts
- ✓ Caoutchouc dense de haute qualité en élastomère thermoplastique, autoclavable
- ✓ Inclinaison angulaire pour le nettoyage des coins et autres zones difficile à atteindre
- ✓ La lame dépasse le support, protège les meubles et les plinthes
- ✓ S'utilise à sec ou mouillée
- ✓ Clips disponibles séparément pour fixer une serpillière ou une gaze de dépoussiérage
- ✓ Lame remplaçable

Spécifications techniques

- ✓ Composition : aluminium anodisé, polypropylène, élastomères thermoplastiques
- ✓ Largeur: 50 cm
- ✓ Poids: 240 gr

n° TSU-carton	Description	Couleur	Format	Pces/emb.	Emb./crt	n° BCU-pièce
119933	MultiSqueegee	Gris/bleu	50 cm	1	5	119935
114468	MultiSqueegee lame de remplacement	Bleu	50 cm	1	10	508450
116996	MultiSqueegee clips	Gris		20	5	116997

Stockage, transport et destruction

Maintenir les marchandises dans un endroit frais et sec. Eviter l'exposition directe à la lumière. Les marchandises ne sont pas sujettes à des régulations de transport en matière de composants chimiques. Destruction possible via décharge ou incinération et selon les réglementations locales.

Garantie de qualité

Conforme aux normes appropriées au sein du Système de Qualité FHCS.

Toute information reprise ci-dessus vous est transmise sur base de nos spécifications et connaissances et sous réserve de modifications. L'application et les conditions d'utilisation de nos produits restent propres à chaque utilisateur. Les utilisateurs sont tenus de vérifier les propriétés environnementales et de sécurité des marchandises livrées, selon leurs conditions d'utilisation.